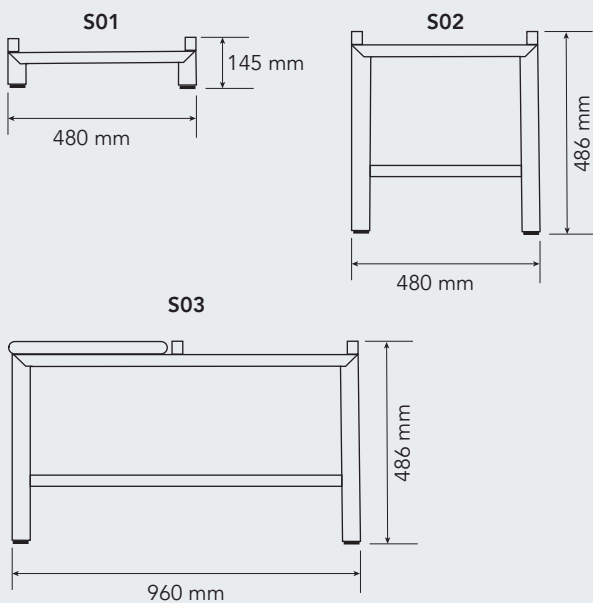


DETAILZEICHNUNGEN

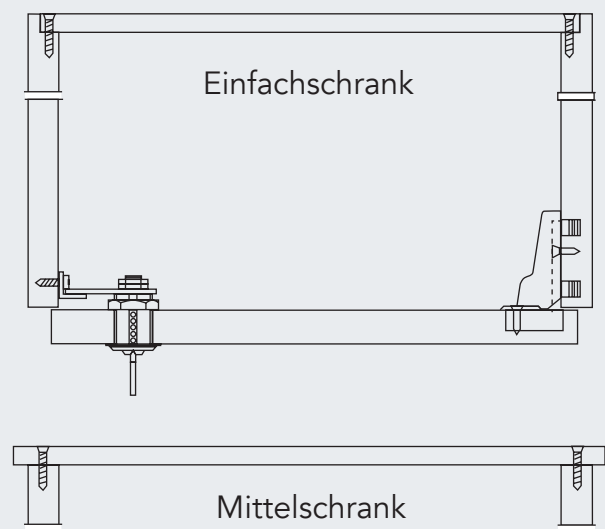
Garderobenschränke 19 TS



Standard-Untergestelle



Querschnitt



Alle Untergestelle auch in doppelter Breite für Schränke Rücken an Rücken und mit Schuhrost verfügbar.