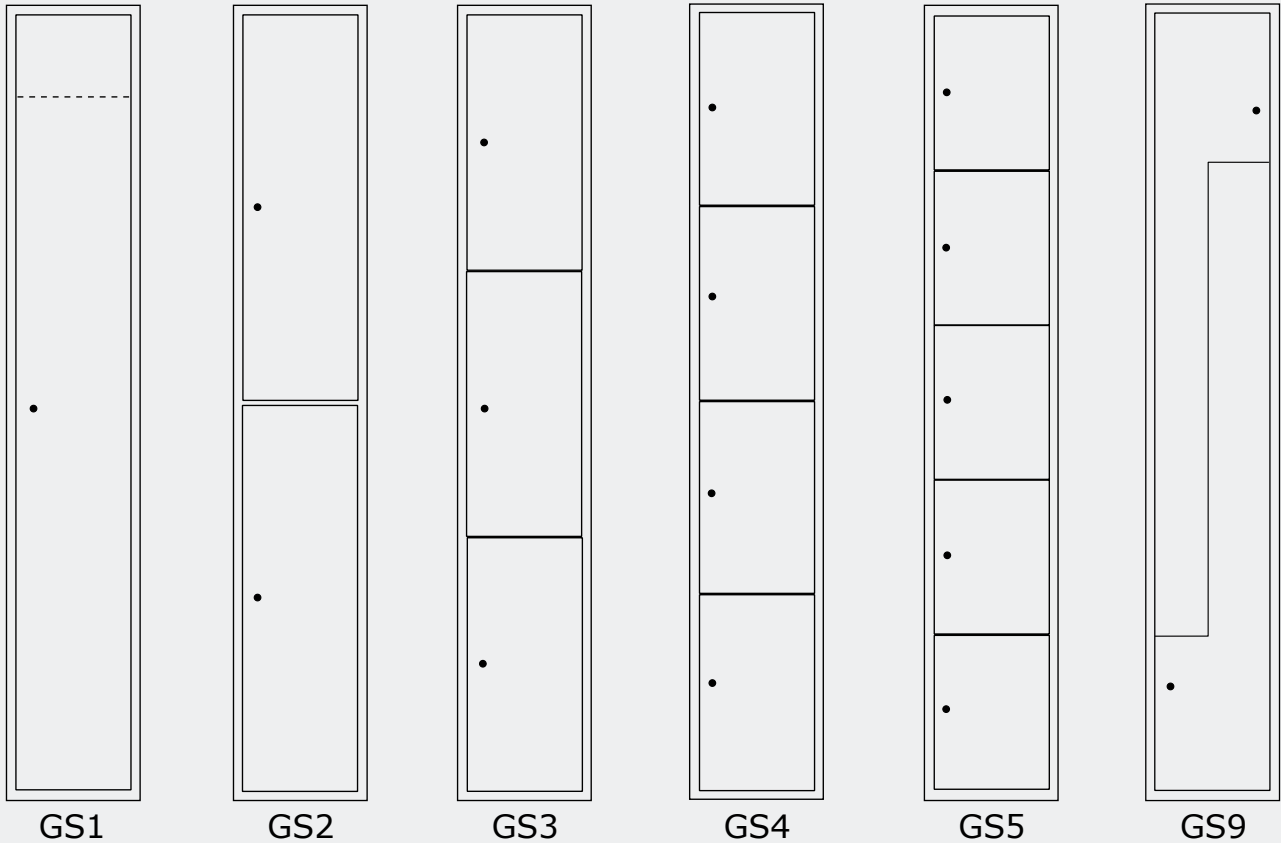
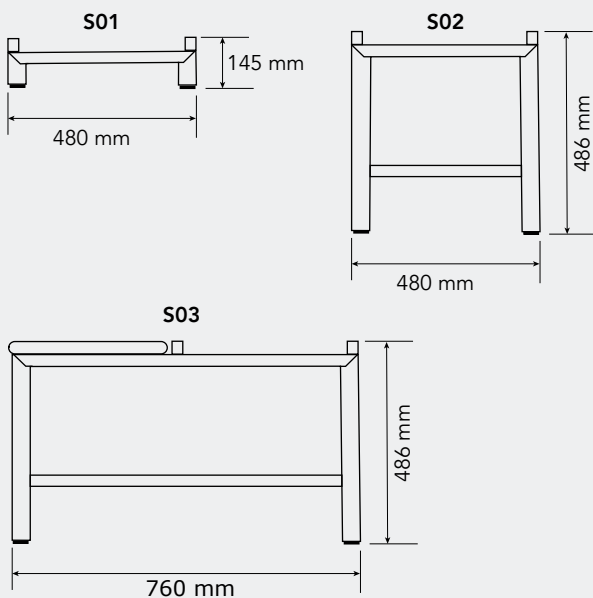


# DETAILZEICHNUNGEN

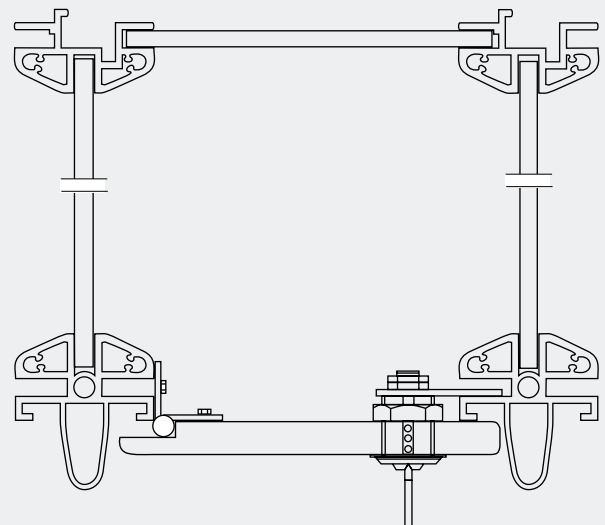
## Garderobenschränke 13 BS



### Standard-Untergestelle



### Querschnitt



Alle Untergestelle auch in doppelter Breite für Schränke Rücken an Rücken und mit Schuhrost verfügbar.