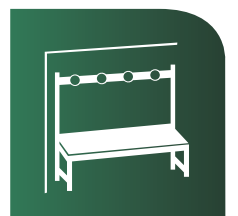




# GARDEROBENBÄNKE

EXTREM ROBUST · VIELSEITIG  
KOMFORTABEL





# INHALT

PRIVACY SOLUTIONS	4
AUFBAU	6
FARBAUSFÜHRUNGEN	7
VARIANTEN	8 - 10
HAKENLEISTE / BODENABSCHLÜSSE	10
TECHNISCHE DATEN	11





# PRIVACY SOLUTIONS

## Produkte von meta

meta bietet zahlreiche Lösungen mit vielfältigen Ausführungen, um Ihre private Sphäre zu gestalten. Für alle Bedürfnisse bieten wir die passende Lösung.

Deshalb verstehen wir uns als enger und verlässlicher Partner von Architekten, Planern, Handwerkern und Bauämtern.



### Qualität

Unsere Produkte sind Ihren Anforderungen gewachsen – Qualität made in Germany.



### Preis/Leistung

Wir wissen, dass das Preis-Leistungs-Verhältnis stimmen muss, und bieten Ihnen faire Preise.



### Innovation

Wir bei meta probieren gerne neue Dinge aus und sind aufgeschlossen gegenüber Veränderungen.



### Geschwindigkeit

Wir sind schnell. Ihr Auftrag kann zumeist binnen Stunden produziert werden.



### Liefertreue

Wir lassen Sie nicht im Stich. Eine pünktliche Lieferung können wir garantieren.



### Nachhaltigkeit

Wir betreiben nachhaltige Abfallwirtschaft und umweltschonenden Energie- und Schadstoffverbrauch.



### Technologie

Unsere moderne Produktion arbeitet mit neusten Technologien. Das garantiert Präzision und gleichbleibend gute Qualität.



### Montage

Die Montage erfolgt durch geschulte Monteure. Auf Wunsch bieten wir auch Selbstmontage anhand ausführlicher Anleitungen an.



# BÄNKE GA AUFBAU

## Nassraum

Unsere Garderobenbänke GA sind die ideale Ausstattung für Umkleieräume und passen in Design und Farbpalette perfekt zu unseren Schranksystemen und Trennwänden.

Sie sind nassraumgeeignet und unverwüstlich. Die Länge der Bänke ist individuell festlegbar. Bei Breiten über 1990 mm werden mehrere Sitzflächen bzw. Rückenlehnen verwendet.

### GA

- Sitzbank aus 13 mm starker HPL-Auflage, ab 600 mm Länge aufgedoppelt auf 26 mm
- Rückenlehne aus 13 mm starker HPL-Platte
- Gestell aus beschichteten Aluminium-Profilen
- Geeignet für höchste Beanspruchung in Nassräumen



# FARBAUSFÜHRUNGEN

## PLATTEN STANDARDFARBEN



90 Weiß

22 Hellbeige

81 Fango

70 Grau

75 Dunkelgrau

77 Graphit

91 Weiß pepper

71 Grau pepper

54 Enzianblau

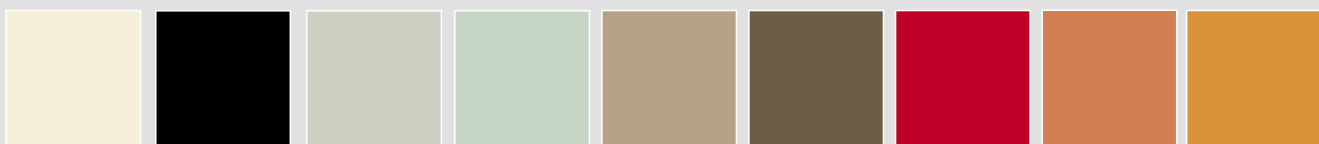


25 Gelbgrün

31 Rubinrot

41 Mango

## PLATTEN SONDERFARBEN gegen Mehrpreis lieferbar. Lieferzeit ca. 10 Wochen.



33 Sanitärweiß

80 Schwarz

74 Birkengrau

62 Seegrün

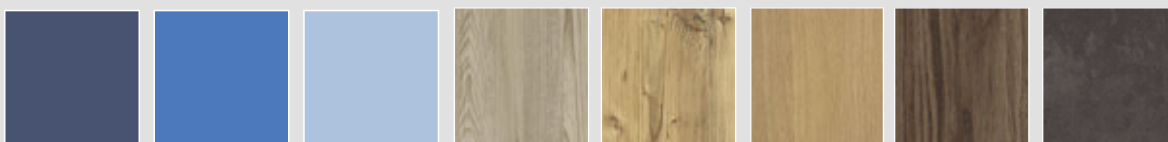
19 Cappuccino

15 Burano

21 Signalrot

13 Minola

11 Mandarin



23 Lamar

17 Atlantik

18 Arktis

36 Serenissima

92 Silberfichte

48 Eiche

26 Arezzo

27 Prado

## PROFILE, HAKENLEISTEN UND ALUMINIUMHALTER STANDARDFARBEN



Weiß

RAL 9010

Grau

RAL 7038

Rot

RAL 3003

Gelb

RAL 1021

Dunkelblau

RAL 5011

Ultramarin

RAL 5002

Schwarz

RAL 9005

Alu eloxiert

## HAKEN

schwarz  
RAL 9005

Aus produktionstechnischen Gründen kann es zwischen RAL-Tönen und Plattenfarben zu Unterschieden kommen.

Farbabweichungen druckbedingt möglich.



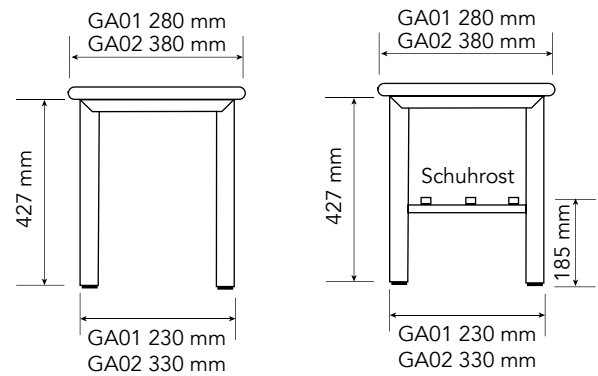
# BÄNKE GA

## VARIANTEN WAHLWEISE MIT SCHUHROST



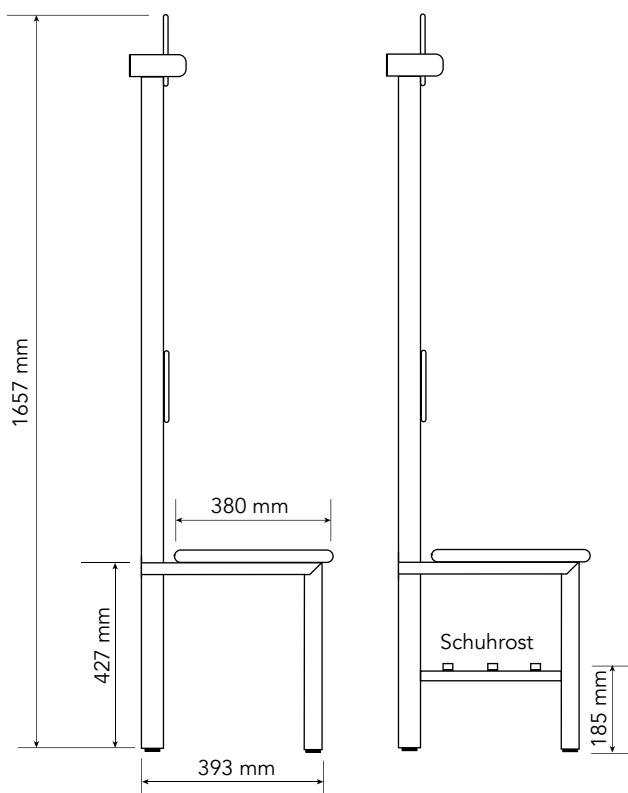
### GA01 UND GA02

Sitzbank freistehend.



### GA07

Garderobenbank einseitig mit Hakenleiste.

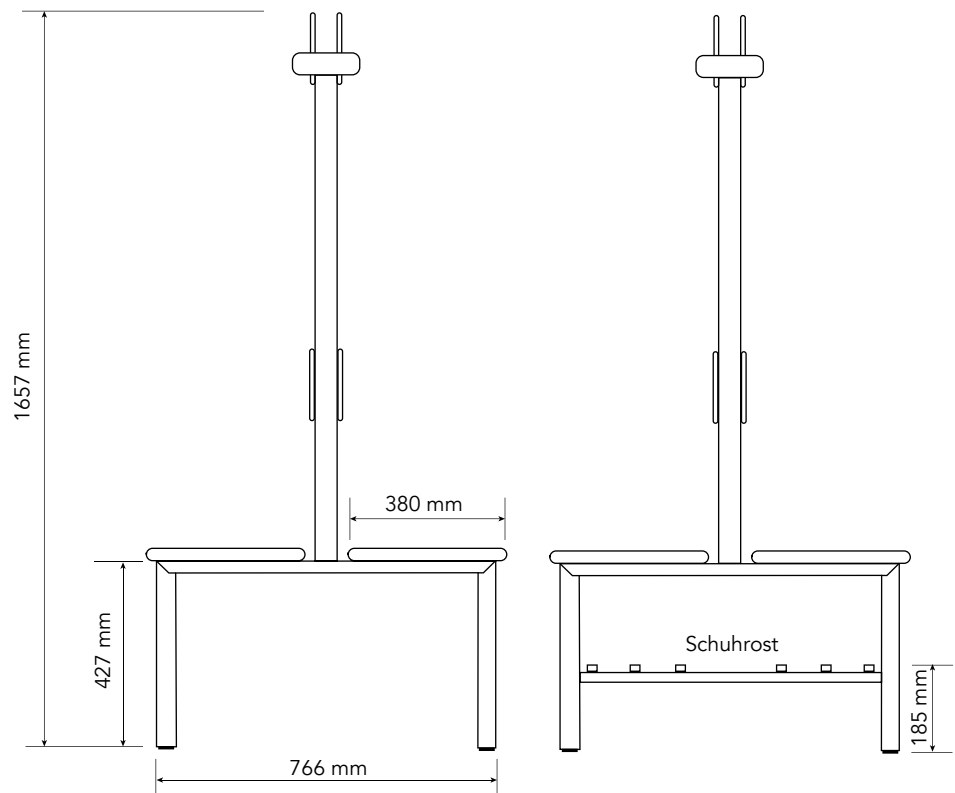






## GA09

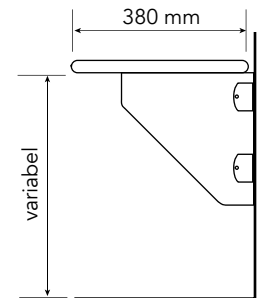
Garderobenbank  
doppelseitig mit Hakenleiste.





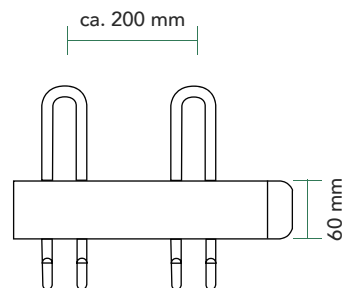
## BA

Sitzbank hängend.



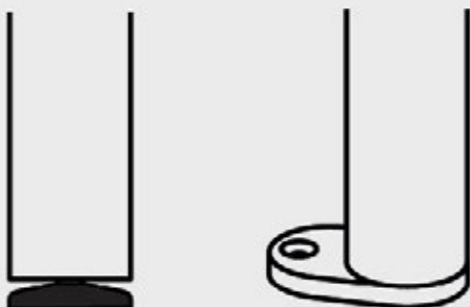
## HAKENLEISTE

Kanten, Ecken und Haken abgerundet.



## BODENABSCHLÜSSE

Mit Verstellgleitern ohne Bodenbefestigung als Standard oder mit Montageplatten für Bodenbefestigung gegen Mehrpreis.



# TECHNISCHE DATEN

## TECHNISCHE DATEN GA

### **Konstruktion**

Die Bankgestelle sind aus Aluminium-Rundprofilen,  $\varnothing$  42 mm, und die Banktraversen aus Aluminium-Spezialprofilen hergestellt.

Als Bodenabschlüsse dienen Verstellgleitern ohne Bodenbefestigung als Standard oder Montageplatten für Bodenbefestigung gegen Mehrpreis.

Bei wandhängenden Bänken werden Konsolen aus 13 mm HPL-Platten verwendet, deren Ecken formschön abgerundet sind. Als Wandanschlüsse dienen kräftige Aluminiumhalter, die fest in der Wand verankert sind.

### **Auflagen**

bestehen aus 13 mm wasserunempfindlichen HPL-Platten mit beidseitig raumatter Oberfläche, die ab 600 mm Länge auf 26 mm aufgedoppelt sind. Die Beschichtung ist in hohem Maße kratz-, abrieb- und schlagfest.

### **Schuhroste**

bestehen aus verzinkten Ablageprofilen mit schwarzen Endkappen und sind gegen Mehrpreis lieferbar.

## TECHNISCHE DATEN HAKENLEISTE

### **Garderobenhakenprofil**

aus Aluminium, 60 x 24 mm

### **Garderobenhaken**

Hut- und Doppelmantelhaken aus 10 mm starkem Stahl, pulverbeschichtet in schwarz.

**Alle Kanten, Ecken und Haken** sind gemäß den Sicherheitsbestimmungen für Garderoben nach DIN 7917 und den Sicherheitsbestimmungen nach GUV-SR 2001 abgerundet.



# ALLE PRODUKTINFORMATIONEN ONLINE WWW.META.DE



[www.meta.de](http://www.meta.de)



Technische Änderungen in der gedruckten Version vorbehalten. Aktuelle Fassung immer unter [www.meta.de](http://www.meta.de).

meta Trennwandanlagen GmbH & Co. KG  
Metastraße 2 | 56579 Rengsdorf | Germany  
Tel.: 02634 66-0 | Fax: 02634 66-450  
[info@meta.de](mailto:info@meta.de)

60-00-15

